

En kompetent,  
engagerad och  
flexibel partner

## För enskilda och kommersiella fastigheter

Enkel eller dubbel  
pumpstation



# Pumpstationer för alla behov

Monteringsfärdiga, prefabricerade pumpstationer för avlopp, grundvatten eller trycksatta avloppssystem. Noggrant utvalda komponenter i hög kvalitet. Pumpsump i rotationsgjuten polyeten med pump, automatik, rör och ventiler. Vårt koncept möjliggör flexibla och kundanpassade lösningar med hög driftsäkerhet och bästa driftsekonomi.

## Konstruktion

- **Robust och självförankrande** med förstärkningsribbor på utsidan av pumpsumpen
- **Självrengörande** genom helt släta ytor invändigt i pumpsumpen
- **Lock i polyeten eller gjutjärn**
- **Enkel installation** med flexibel förlängningsdel för installation på djup från 1950 mm till 4000 mm
- **Hängande kopplingsfot** För pumpstationer med förlängningsdel monteras även gejdör
- **Tryckrörslyra** mtrl. SS2333, inkl. avstängnings- och backventiler DN 32 (delbart)
- **Flexibel inbyggnad** tre inlopp, valfritt DN100 alternativt DN150 utlopp med anslutning, 35-50 mm
- **Luftning och kabelgenomföring** 50 mm
- **Två nivåvippor** för start och alarm
- **En eller två pumpar**
- **Material** PE-plast, polyeten, Glasfiberarmerad plast
- **Vikt** 180-240 kg

## Fördelar och egenskaper

- **Ekonomisk drift och minimalt underhåll**
- **Pumpsump i rotationsgjuten polyeten**
- **Enkel installation**
- **Hantering sker från marknivå**
- **Rostfri tryckledning**
- **Stationen kan anpassas för en eller två pumpar**



# Pumpteknik

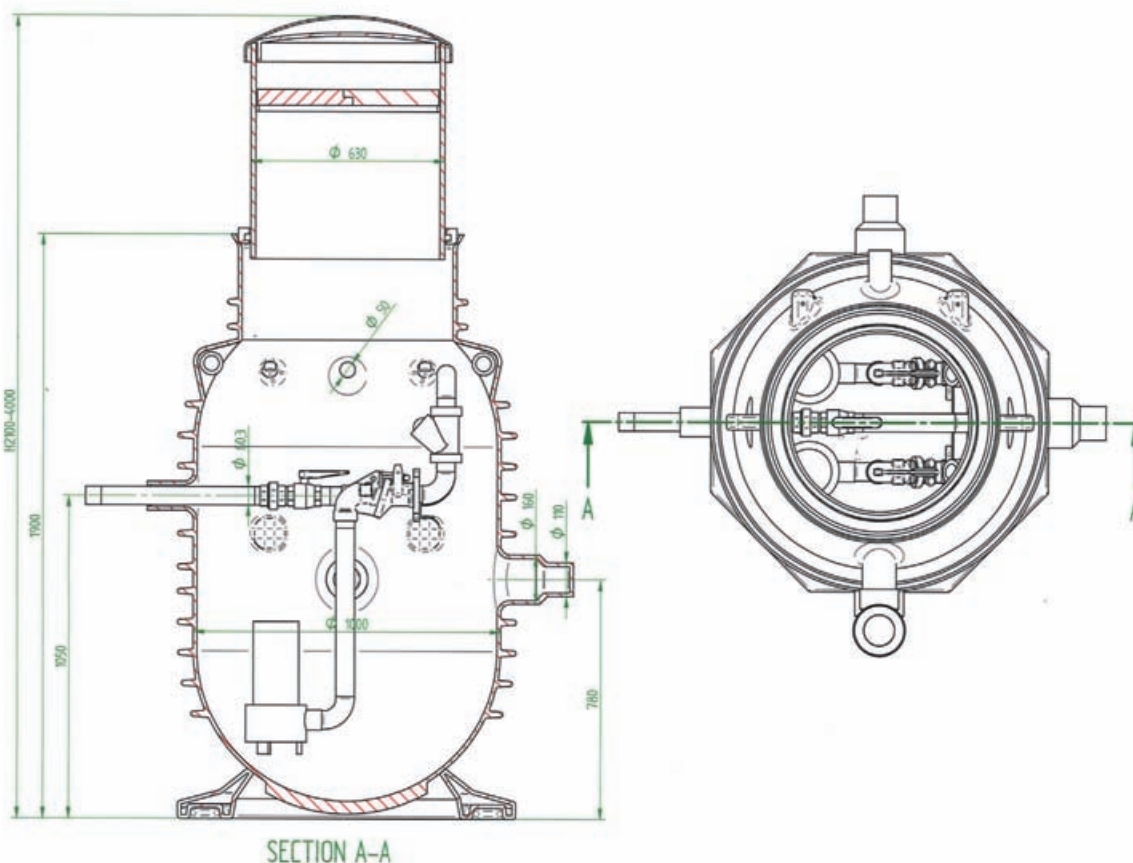
Pumpar - Blås-/Vakuumaggregat - Slamutrustning

## Pump

- Skärande avloppspump med specialkonstruerad nibbler
- Öppet pumphjul
- Skruvcentrifugalhjul med stort genomlopp

## Styrskåp

- Nivåvipa 1 – startar/stoppar pumpen vid hög respektive låg nivå
- Nivåvipa 2 – ger larm vid hög nivå
- Med omkopplare i två driftslägen, automatisk eller manuell
- Skyddsklass: IP 65
- Driftspänning: max 500 V 3-fas 50 Hz
- Manöverspänning: 230 V 50 Hz
- Indikations- och varningslampor



# Pumptechnik

Pumpar – Blås-/Vakuumaggregat – Slamutrustning